

LES TOITURES-TERRASSES

I Généralités sur les toitures-terrasses	2
I.1 Définition	2
I.2 Composition sommaire	2
I.3 Fonction à remplir.....	2
I.4 Les Documents réglementaires	2
I.5 Terminologie.....	3
II Classification	3
II.1 Classification en fonction de l'environnement climatique (altitude et vent)	4
II.2 Classification selon la destination de la toiture (suivant son accessibilité):	4
II.3 Classification selon la constitution de l'élément porteur.....	4
II.4 Classification selon la pente de l'élément porteur	5
II.5 Classification selon la résistance au feu de la toiture:	5
II.6 Classification selon l'isolation thermique et acoustique.....	6
II.7 Classification selon la nature du revêtement d'étanchéité.....	6
II.8 Classification selon le mode de pose:	6
II.9 Classification selon la nature de la protection du revêtement d'étanchéité:	6
II.10 Classification selon la position de l'isolant	6
II.11 Classification selon la ventilation du support d'étanchéité en bois.....	6
II.12 Classification selon la disposition des pentes	7
III Les Revêtements d'étanchéité.....	8
III.1 L'asphalte.....	8
III.2 Les matériaux à base de bitume	9
III.3 Principe de pose des procédés multicouches et monocouches	9
IV Matériaux pour couche d'indépendance ou semi-indépendance	10
IV.1 Pour couche d'indépendance	10
IV.2 matériaux pour couche de semi-indépendance d'asphalte.....	10
V Les Isolants.....	10
V Les Protections	10
VI Particularités des Toitures-Terrasses sur support maçonnés ou en béton armé	11
VI.1 Le fractionnement du gros-oeuvre	11
VI.2 La position de l'isolant	11
VI.3 Quelques dispositions d'acrotères	12
VI.4 Hauteur des reliefs	13
VII conditions d'emploi des toitures à éléments porteurs en bois	14
VII.1 hygrométrie des locaux.....	14
VII.2 types de toitures	14
VII.3 conditions générales d'emploi des éléments porteurs <i>selon l'hygrométrie des locaux et le type de toiture</i>	14
Classement : FIT pour Revêtements d'étanchéité de Toitures-Terrasses	15
Protection contre l'incendie des couvertures	16
Exemple de prescription ISOVER (éléments porteurs en bois non accessible pente 2%)	17
Exemple de prescription SOPREMA (Toiture-terrasse sur support béton à pente nulle et inaccessible).....	18
Exemple de prescription SOPREMA (Toiture-terrasse jardin sur support béton à pente nulle).....	21
Exemple de prescription SIPLAST	23

I Généralités sur les toitures-terrasses

I.1 Définition

Comme leur nom l'indique, les toitures-terrasses sont des ouvrages d'allure sensiblement horizontale qui doivent satisfaire les fonctions de couverture (étanchéité à l'eau et à l'air, isolation thermique) et de plancher-terrasse (rôle porteur, protection des usagers, isolation phonique).

I.2 Composition sommaire

En partie courante, une toiture-terrasse se compose des éléments suivants :

- un élément porteur résistant : le plancher;
- une forme éventuelle, parfois "forme de pente";
- une isolation thermique avec ou sans pare-vapeur;
- un revêtement d'étanchéité;
- une protection de l'étanchéité.

I.3 Fonction à remplir

I.31 Par le gros-oeuvre:

- La stabilité sous les sollicitations provenant des charges appliquées ou des déformations imposées par les phénomènes thermiques, climatiques ou de retrait;
- Les exigences acoustiques.
- La stabilité au feu, parfois sécurité en cas de séisme.

I.32 Par le revêtement d'étanchéité :

- L'imperméabilité à l'eau dans le temps (vieillissement sans altération j
- Résistance au poinçonnement (prévoir une protection adaptée à l'utilisation de la toiture).

I.33 Par l'ensemble de la toiture :

- L'isolation thermique
- L'isolation phonique
- Permettre l'accès du personnel d'entretien, du public, parfois des plantations.
- La pérennité des fonctions et conservation de la qualité des ouvrages (problèmes d'hygrométrie et dilatation.)

I.4 Les Documents réglementaires

I.4.1 Les Documents Techniques Unifiés

Les principaux DTU concernant les travaux d'étanchéité sont:

- D-T-U- n° 14-1: Travaux de cuvelage dans les parties immergées de bâtiment
- D-T-U- n° 20-12: Conception du gros oeuvre en maçonnerie des toitures destinées à recevoir un revêtement d'étanchéité.
- D-T-U- n° 43.1: Travaux d'étanchéité des toitures terrasses avec éléments porteurs en maçonnerie (P< 5%),
- D-T-U- n° 43.2: Travaux d'étanchéité des toitures terrasses avec éléments porteurs en maçonnerie (P> 5%).
- D-T-U- n° 43.3: Travaux de toitures en tôle d'acier nervurées avec revêtement d'étanchéité.
- D-T-U- n° 43.4: Travaux de toitures en éléments porteurs en bois et panneaux dérivés du bois avec revêtement d'étanchéité.
- D-T-U- "Règles neige et vent" NV 65, NV 76, N84
- D-T-U- n° 52.1: Revêtements de sols scellés (annexe n°2 concernant l'étanchéité des planchers intermédiaires

I.4.2 Les Normes en vigueur

- NF P 84.301 Chape souple de bitume armé à armature toile de jute (TJ) (en désaffectation)
- NF P 84.302 Feutres bitumés à armatures carton feutre (C.F.)
- NF P 84.303 Chape souple de bitume armé à armature tissu de verre (TV)
- NF P 84.305 Produits asphaltiques
- NF P 84.307 Feutres bitumés à armature en voile de verre (VV)
- NF P 84.310 Barrière à la vapeur en aluminium bituminé
- NF P 84.311 Chape souple de b. armé à dble, armature en t. de verre et voile de verre (40 TV VV)
- NF P 84.312 Chape souple de bitume armé à haute résistance à double armature en tissus de verre et voile de verre (50 TV VV HR)
- NF P 84.313 Feutre bitumé à armature en voile de verre à haute résistance (36 S VV HR)
- NF P 84.314 Chape souple de bitume armé à armature en voile de verre (40 VV)
- NF P 84.315 Feutre bitumé à double armature en polyester et voile de verre (36 S PY VV)
- NF P 84.316 Chape souple de bitume armé à armature tissu de verre autoprotégé par feuille métallique thermostable (TV Th)
- NF B 13.001 Roches, poudres et fines d'asphalte naturel.

I.5 Terminologie

- * ETANCHEITE: C'est l'ensemble des procédés qui rendent un ouvrage imperméable à l'eau provenant de l'extérieur et séjournant à son contact. Par extension, le terme désigne le revêtement d'étanchéité.
- * REVETEMENT D'ETANCHEITE: Ensemble des matériaux utilisés pour réaliser cette étanchéité.
- * SUPPORT (de l'étanchéité): Élément sur lequel est appliqué directement le revêtement d'étanchéité
- * ELEMENT PORTEUR: Partie supérieure résistante du gros-oeuvre qui constitue ou sur lequel repose le support du revêtement.
- * STRUCTURE PORTEUSE: Élément résistant du gros-oeuvre supportant l'élément porteur
- * TOITURES: Ouvrages destinés à couvrir des bâtiments
- * TOITURES TERRASSES: Ouvrages d'allure horizontale destinés à couvrir des bâtiments.
- * ECRAN PARE-VAPEUR: Il protège un isolant de la vapeur d'eau migrant de l'intérieur du bâtiment vers l'extérieur
- * COUCHE DE DIFFUSION: Elle répartit la pression de la vapeur d'eau qui pourrait se trouver sous l'isolant si la température s'élève.
- * ISOLATION THERMIQUE: Elle peut être constituée d'une ou de plusieurs couches de produits isolants.
- * COUCHE D'INDEPENDANCE: Couche d'indépendance, destinée à éviter l'adhérence du revêtement sur son support.
- * COUCHE DE DESOLIDARISATION: Couche de désolidarisation, destinée à éviter l'adhérence de la protection lourde au revêtement d'étanchéité.
- * PROTECTION (du revêtement d'étanchéité): Ensemble des matériaux placés au-dessus de l'étanchéité pour la protéger des effets de la circulation ou du stationnement des personnes ou des véhicules et de l'action des divers agents atmosphériques (air, froid, chaleur, gel, etc.,)
Il y a deux types de protection:
 - 1/ La protection "rapportée" pour laquelle on utilise des matériaux soit meubles (granulats libres), soit dura (matériaux agglomérés, dalles ou carreaux, asphalte gravillonné coulé sur asphalte pur +asphalte sablé).
 - 2/ L'autoprotection" (métallique ou à base de granulés minéraux). Elle est collée en usine sur le matériau d'étanchéité.
- * TRAVAUX ANNEXES
 - Relevés, reliefs, acrotères, costières, seuils, ressauts.
 - Pénétrations diverses: souches, socles de lampadaires, pieds de garde-corps, bouches d'incendie ou d'arrosage, ventilations, lanterneaux, passages de câbles d'antennes, socles d'antennes TV ou de capteurs solaires, supports d'extracteurs VMC, etc.
 - Intersections de versants: chéneaux, caniveaux, "noues" de rives ou centrales.
 - Joints de dilatation.
 - Costières métalliques pour relevés, bandes de rive ou d'égout pour retombées.
 - Solins de protection.
 - Platines à moignons d'évacuation des eaux pluviales, garde-grèves, crapaudines.
 - Trop-pleins
 - Chéneaux, noues, rives, faîtages et arêtières, égouts.
 - Dispositifs d'éclairage, de ventilation, de désenfumage ou de passage: lanterneaux, verrières, etc.
 - Dispositifs de sécurité (à étancher) pour les travaux d'entretien: arrimages, crochets, rails pour nacelles de laveurs de façade

II Classification

La conception d'une toiture dans son ensemble et par conséquent le choix de son revêtement d'étanchéité et du système de pose correspondant se définissent, bien sûr, en fonction des différents éléments constitutifs de l'ouvrage mais aussi d'un certain nombre de paramètres qu'il convient de bien examiner...

Questions préalables à se poser obligatoirement...

Nature de l'environnement climatique	<u>Par exemple</u> Climat de plaine
Destination de la toiture	Inaccessible
Nature de l' élément porteur	Support maçonnerie
Pente de cet élément	1%
Résistance au feu de la toiture	Classement M3
Isolation thermique et acoustique	$K = 0.41$ et $D_n = 40 \text{ Db(A)}$
Nature du système d'étanchéité	Bicouche élastomère
Mode de pose de l'étanchéité	Semi indépendance
Type de protection de l'étanchéité	Autoprotection métallique

II.1 Classification en fonction de l'environnement climatique (altitude et vent)

Les toitures sous climat de plaine: situées à une altitude ≤ 900 m
 Les toitures sous climat de montagne: situées à une altitude > 900 m
 Les régions de vent

II.2 Classification selon la destination de la toiture (suivant son accessibilité):

Les toitures-terrasses sont classées en:
 - Toitures-terrasses inaccessibles ou non circulables (accessible pour entretien);
 - Toitures-terrasses accessibles ou circulables piétonnes privées ou publiques;
 - Toitures-terrasses circulables ou parking pour véhicules;
 - Toitures-terrasses jardin;

II.3 Classification selon la constitution de l'élément porteur

II.3.1 En fonction du matériau

L'élément porteur peut-être constitué par:
 - Un plancher en maçonnerie ou béton armé
 - Des lames de parquet de 23 mm
 - Des planches jointives de 18 et 25mm
 - Des plaques de contreplaqué de 10 à 22mm
 - Des panneaux de particules agglomérées
 - Des tôles nervurées
 - Des panneaux isolants porteurs

2° Destination de la toiture:	3° Élément porteur admis			
	Maçonnerie	Béton cellulaire autoclavé	Bacs aciers	Bois et assimilés
	1	2	3	4
INACCESSIBLE a	OUI	OUI	OUI	OUI
TECHNIQUE b	OUI	OUI	OUI	OUI
ACCESSIBLE c	OUI	NON	NON	NON
PARKING d	OUI	NON	NON	NON
JARDIN e	OUI	NON	NON	NON

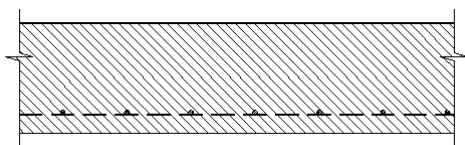
II.3.2 Types des terrasses en maçonnerie ou béton armé

La possibilité et les conditions de pose d'un revêtement d'étanchéité sur un support sont directement dépendantes de l'état de surface de ce support du point de vue, d'une part de sa planéité, d'autre part de l'ouverture (apparition ou variation d'ouverture) de fissures éventuelles.

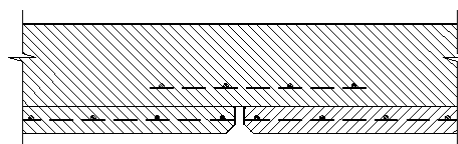
Les éléments porteurs en fonction de leur susceptibilité croissante à la fissuration sont classés en quatre types définis ci-après.

La présence éventuelle de joints dans le gros oeuvre (joints de dilatation et de retrait), par ailleurs nécessaires à la conservation de l'ouvrage, ne modifie en rien cette classification.

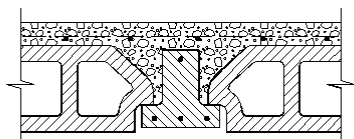
TYPE A : Élément porteur dont au moins la partie supérieure de la section résistante est réalisée en béton armé coulé en oeuvre de façon continue sur l'ensemble de la surface.



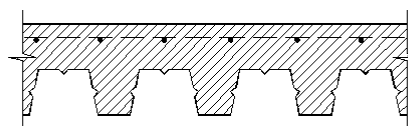
Les dalles pleines coulées en oeuvre



Les dalles confectionnées à partir de prédalles

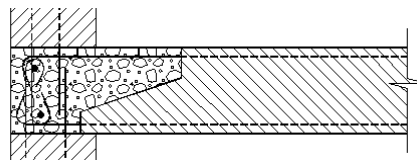
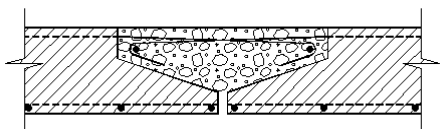


Les planchers à poutrelles, entrevous de coffrage et dalle de répartition complète coulée en oeuvre



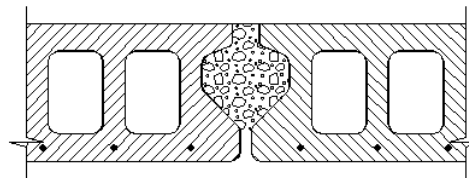
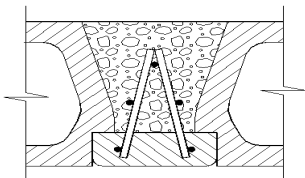
Les planchers à bacs métalliques collaborants

TYPE B : Élément porteur constitué d'éléments préfabriqués en béton armé ou précontraint posés jointifs, solidarisés par des armatures noyées dans un béton de liaison coulé en place.



TYPE C : Elément porteur constitué d'éléments préfabriqués jointifs, solidarisés par des blocages en béton réalisés in situ.

TYPE D : Elément porteur réalisé à partir d'éléments préfabriqués en béton armé ou précontraint posés jointifs et solidarisés par des clefs continues en béton.



II.4 Classification selon la pente de l'élément porteur

On distingue pour les supports maçonnés ou en béton:

- Les toitures à pente nulle (pente inférieure à 1%)
- Les toitures-terrasses plates (1% à 5% en tous points)
- Les toitures-terrasses rampantes (5% à 15%)
- Les toitures inclinées (=15%)

Classification des toitures en fonction de la pente et de la destination

Pente (%)	Type de toiture	Destination
0	Toiture à pente nulle (non admis en climat de montagne)	Toiture inaccessible (sauf pour l'entretien) Toiture technique ou zone technique Toiture accessible aux piétons avec dalles sur plots Toiture jardin
1 à 5	Toiture plate	Toiture inaccessible (sauf pour l'entretien) Toiture technique ou zone technique Toiture accessible aux piétons (circulation ou séjour) Toiture accessible aux véhicules VL ou PL (circulation - stationnement) Toiture jardin
>5	Toiture inclinée	Toiture inaccessible (sauf pour l'entretien) Rampes d'accès aux véhicules

Destination de la toiture	Protection du revêtement d'étanchéité	Pentes admises		
		Asphalte	Bitumes oxydés	Bitumes modifiés
INACCESSIBLE	gravillon autoprotection	0 à 3% 0 à 3%	0 à 5% ≥ 5%	0 à 5% toutes pentes
TECHNIQUE	lourde autoprotection	0 à 3% -	0 à 5% 5 à 7%	0 à 5% 0 à 7%
ACCESSIBLE	dalles sur plots autres	0 à 3% 1 à 3%	0 à 5% 1 à 5%	0 à 5% 1 à 5%
PARKING	conforme au DTU enrobés à chaud	1 à 3% -	1 à 5% -	1 à 5% 1 à 5%
JARDIN	conforme au DTU drain direct	0 à 3% -	0 à 5% -	0 à 5% 0 à 5%

Les différents Avis Techniques peuvent limiter ce domaine de pente, par exemple exclusion de la pente nulle pour les revêtements monocouche.

II.5 Classification selon la résistance au feu de la toiture:

Classement d'après les essais de réaction au feu des matériaux composants la toiture et de leur contribution éventuelle au développement de l'incendie.

Classement selon la résistance au feu de la toiture

On détermine par des essais:

- La classe de la couverture, représentée par T, indiquant le temps de passage du feu à travers l'élément.

- L'indice de propagation du feu en surface de la couverture

II.6 Classification selon l'isolation thermique et acoustique

On distingue:

- les mousses plastiques: polystyrène, polyuréthane (Les dérivés phénoliques ne font plus l'objet d'ATec)
- les matériaux minéraux: verre expansé, fibres minérales (uniquement laine de roche)
- les matériaux végétaux ou mixtes: panneaux de fibres, perlite expansée fibrée, liège expansé pur.

II.7 Classification selon la nature du revêtement d'étanchéité

Revêtements par asphalte coulé

Revêtements par bitumes armés

Revêtements par membranes à base de bitume modifié par polymères (Bitumes élastomères SBS - Bitumes APP)

Revêtements par membranes préfabriquées à base de polymères (Thermoplastiques: PVC, ECB, ...- Elastomériques/EPDM, Butyl, ...)

Revêtements par résine appliquée in situ (Résines: polyester, polyuréthane, ...- Mousses polyuréthane projetée)

II.8 Classification selon le mode de pose:

Liaison au support:

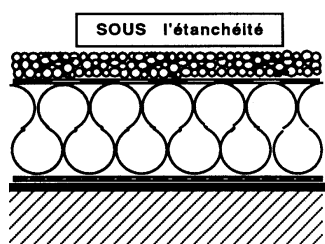
- Pose en indépendance: pente de 0 à 5% (toujours sous lestage, sauf asphalte coulé)
- Pose en adhérence: pente $\geq 0\%$ (sur certains panneaux isolants seulement); rampes asphalte si pente $\leq 15\%$
- Pose en semi-indépendance: pente $\geq 0\%$ (d° ci-dessus mais obligatoire si pente $\geq 5\%$)

II.9 Classification selon la nature de la protection du revêtement d'étanchéité:

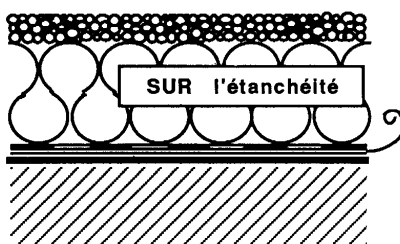
- Etanchéité sous gravillons pente: 0 à 5% (revêtement DTU ou Atec)
- Etanchéité sous protection dure pente: 1 à 5% (pente = 0% si dalles sur plots)
pente $\leq 15\%$ pour les rampes
- Etanchéité autoprotégée pente $\geq 0\%$ (revêtement Atec)
pente $\geq 5\%$ (revêtement DTU, sauf 43.3, $\geq 3\%$)

II.10 Classification selon la position de l'isolant

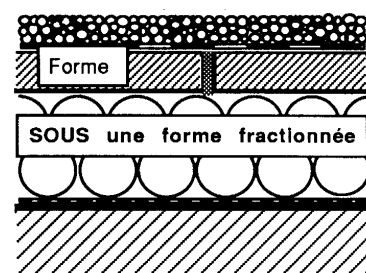
Isolant sous l'étanchéité
(solution la plus courante)



Isolant sur l'étanchéité
(Toiture Inversée)



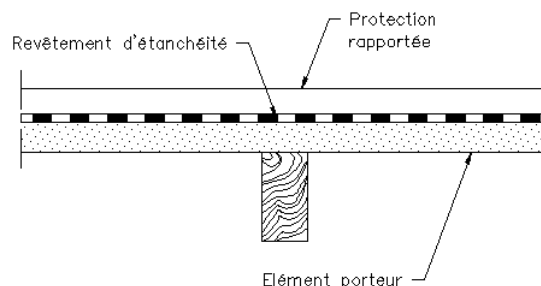
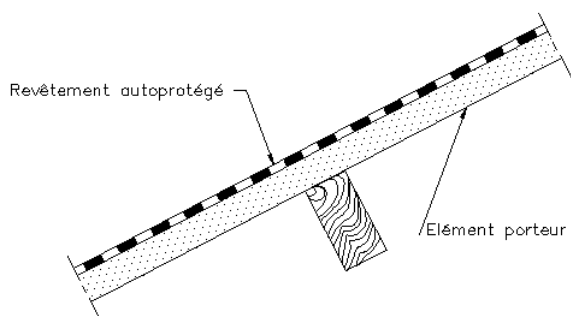
Isolant sous une forme fractionnée
(n'est plus guère utilisée)



II.11 Classification selon la ventilation du support d'étanchéité en bois

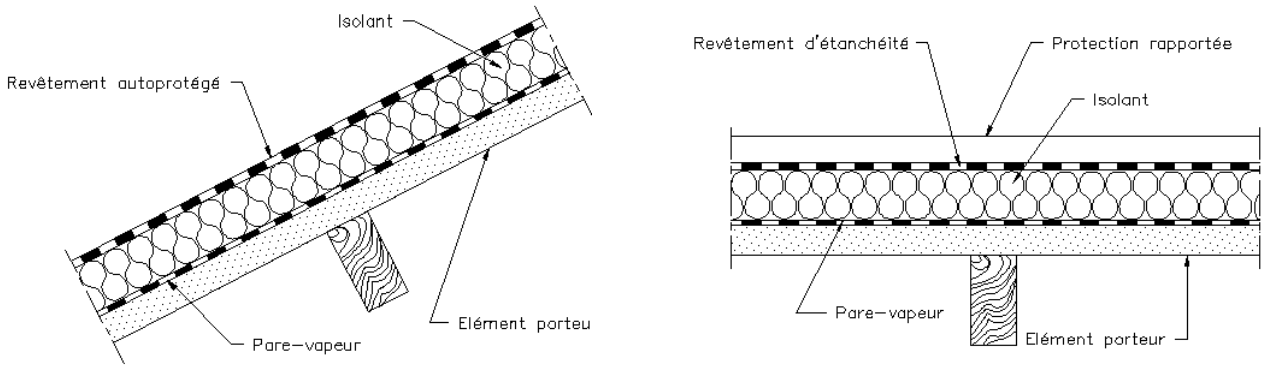
II.11.1 toiture chaude non isolée

Elle est caractérisée par le fait que le bois ou les panneaux reçoivent un revêtement d'étanchéité et sa protection lourde ou autoprotection, l'ensemble constituant la séparation entre l'intérieur du bâtiment et l'extérieur.



II.11.2 toiture chaude isolée

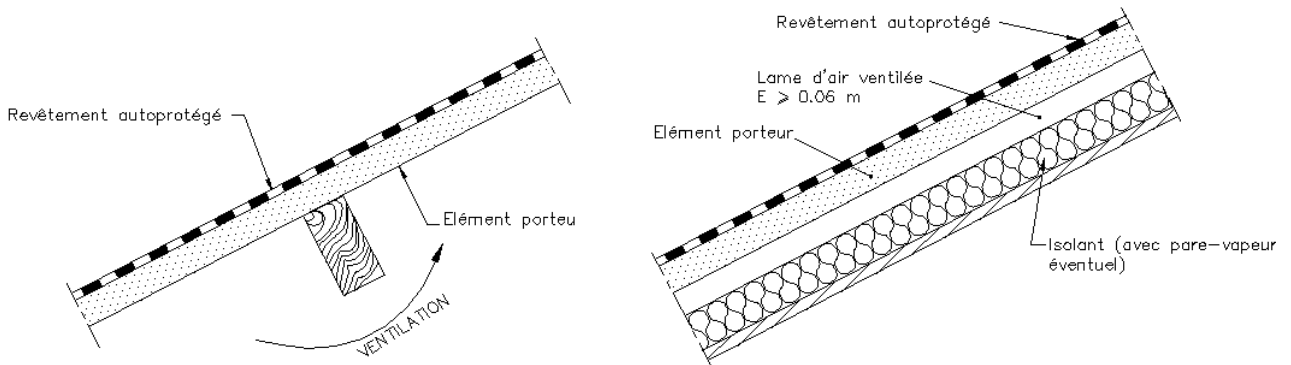
Elle est caractérisée par le fait que le bois ou les panneaux reçoivent un écran pare-vapeur, une isolation rapportée, un revêtement d'étanchéité et sa protection lourde ou autoprotection, l'ensemble constituant la séparation entre l'intérieur du bâtiment et l'extérieur.



II.11.3 toiture froide ventilée (isolée ou non)

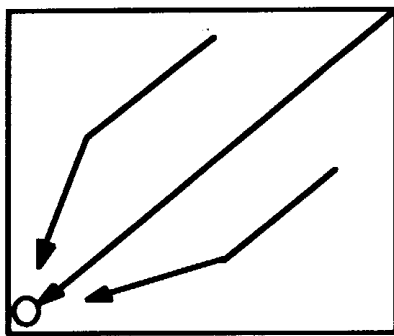
Elle est caractérisée par le fait que la sous-face de l'élément porteur comprend un espace ventilé communiquant avec l'air extérieur.

Lorsqu'une isolation thermique est recherchée, elle est placée sous la lame d'air ventilée.

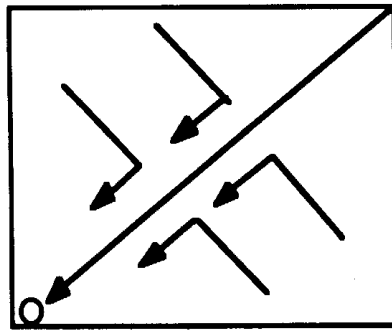


II.12 Classification selon la disposition des pentes

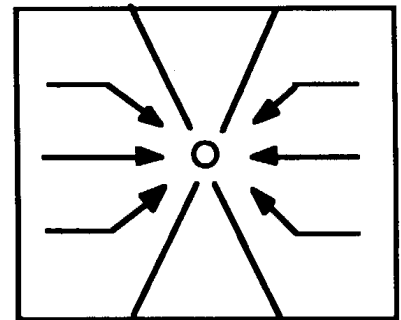
Les différentes dispositions des pentes et noues sont à déterminer en fonction des ouvrages émergents (voir plus loin).



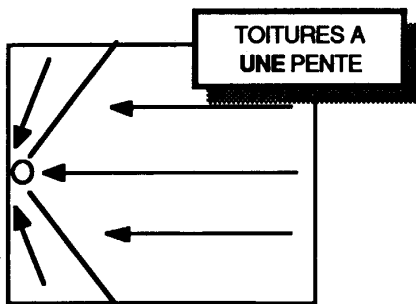
SANS BESACE



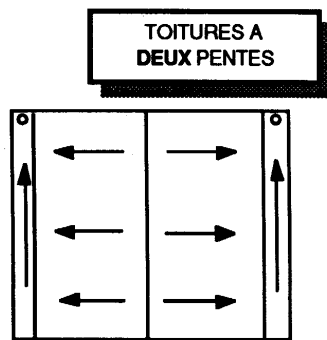
SANS BESACE



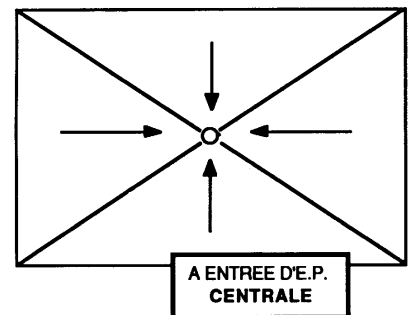
AVEC BESACES



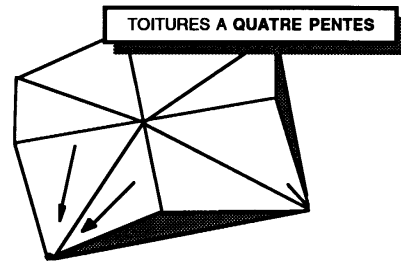
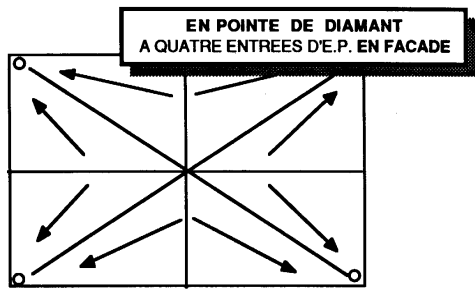
AVEC BESACES



AVEC ENCAISSEMENTS



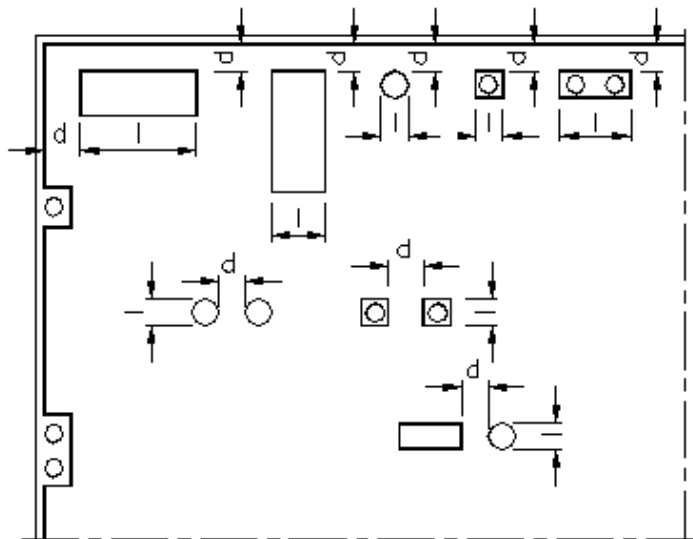
A ENTREE D'E.P. CENTRALE



Implantation des ouvrages émergents

Une distance minimale entre ouvrages émergents voisins est à respecter. Cette distance « d » est fonction de la dimension en vis-à-vis « l », ces deux grandeurs étant définies ci-après

l (m)	d (m)
< 0,40	0,25
0,40 = f = 1,20	0,50
> 1,20	1,00



III Les Revêtements d'étanchéité

On peut distinguer cinq techniques principales, dont le choix dépend surtout de la pente et des contraintes mécaniques prévisibles:

III.1 L'asphalte

L'asphalte naturel : roche sédimentaire calcaire ou schisteuse contenant plus de 6% de bitume.

Le mastic d'asphalte: fabriqué à partir d'asphalte naturel après broyage et ajout de bitume naturel raffiné (11 à 17%)

L'asphalte sablé: mélange de 50% d'asphalte pur et de 50% de sable

L'asphalte porphyré: mélange de 50% d'asphalte pur et de 60% d'un mélange de sable et de porphyte 8/12

L'asphalte peut être teinté par incorporation d'oxyde de fer.

- *étanchéité en asphalte coulé*, étalé en deux couches successives (l'une de 2 à 5 mm, puis une seconde sablée de 3 à 15 mm), par épandage à chaud ; ce procédé est bien adapté aux pentes de 0 à 3% ; des formules spéciales, en 3 couches avec incorporation d'armature (voile de verre) et gravillonnage de surface sont destinées aux terrasses circulables et aux rampes de parkings.

Le matériau de base est le mastic d'asphalte, issu d'une roche naturellement imprégnée de bitume et broyée.

Des ajouts divers (bitume, fines, granulats, adjuvants synthétiques éventuels) lui donnent sa présentation finale et ses caractéristiques. L'asphalte se différencie de l'enrobé bitumineux par le fait qu'il est naturellement plein. Il suffit de l'épandre à chaud et de l'étaler à la taloche. Norme NF P 84-305. Voir tableau ci-dessous.

Appellation	Désignation	Pourcentage de bitume	Indentation	
			type A	Type B
AP1	Asphalte pur étanchéité ordinaire	16 à 23	35 à 70	
AP2	Asphalte pur étanchéité parcs-autos	16 à 21		
AS1	Asphalte sablé étanchéité ordinaire	11 à 16		
AS2	Asphalte sablé étanchéité parcs-autos	9 à 13		50 à 90
AG1	Asphalte gravillonné étanchéité ordinaire	8 à 12		20 à 80
AG2	Asphalte gravillonné étanchéité parcs-autos	8 à 11		15 à 35
AG4	Asphalte gravillonné spécial rampes	7 à 9		5 à 15

Revêtements traditionnels (définis par les D.T.U.):

Le revêtement de type A:

Sans protection (terrasse inaccessible et ce uniquement dans certaines régions)

Entre-deux-sans-fil	AP1 (5 mm)	AS1 (15 mm)
---------------------	---------------	----------------

Avec protection (terrasse inaccessible: protection meuble
terrasse piétonne (parc ou jardin) : protection dure)

Entre-deux-sans-fil	AP1 (5 mm)	AS1 (15 mm)	Entre-deux-sans-fil	AG1 (20 mm)	protection meuble ou dure
---------------------	---------------	----------------	---------------------	----------------	---------------------------

Le revêtement de type P:

S'utilise en parcs -autos mais aussi en terrasse jardin ou avec dalles sur plots; il forme un tout avec sa protection.

Entre-deux-sans-fil	AP2 (5 mm)	AS2 (15 mm)	Entre-deux-sans-fil	AG2 (20 mm)	
---------------------	---------------	----------------	---------------------	----------------	--

III.2 Les matériaux à base de bitume

Les bitumes: Ce sont des hydrocarbures lourds extraits de l'asphalte naturel ou résultant du traitement industriel du pétrole. Ils sont mélangés à l'asphalte ou coulés sur les supports et donnent les étanchéités multicouches

III.2.1 enduits d'application à chaud (EAC)

Les enduits d'application à chaud sont à base de bitume oxydé (ou bitume soufflé). Ils peuvent contenir une certaine proportion de fines.

III.2.2 enduits d'imprégnation à froid (EIF)

Ce sont des produits à base de bitume en solution ou en émulsion. La teneur en bitume doit être égale ou supérieure à 40 %.

III.2.3 bitumes armés

Chape souple de bitume armé à armature en toile de jute (TJ), en tissu de verre (TV), en tissu et voile de verre (40 TV-VV), en voile de verre (40 VV), en tissu de verre autoprotégé par feuille métallique thermostable (TV-th), à double armature en tissu de verre et voile de verre (50 TV-VV - HR).

III.2.4 feutres bitumés

Feutres bitumés à armature en carton feutre (CF), type 36 S au moins, en voile de verre à haute résistance (36 S VV - HR), à double armature en polyester et voile de verre (36 S PY-VV)

III.2.5 feutres bitumés et bitumes armés avec complément d'indépendance

Les chapes de bitume armé et les feutres bitumés utilisés en première couche peuvent recevoir en usine l'un des compléments d'indépendance suivants, selon les dispositions prévues dans les normes de définition de ces produits

- granulats de liège
- papier kraft crêpé
- feuille d'aluminium

Les matériaux comportent une lisière non sous-facée de 6 cm de largeur environ.

III.2.6 feutre bitumé sous-facé perforé

Le feutre bitumé type 36 S VV - HR, peut se présenter sous la forme « perforée ». Les perforations sont circulaires et régulièrement réparties. La face, en contact avec le support, est surfacée par une couche de granulats de liège.

III.2.7 matériaux pour écrans pare-vapeur

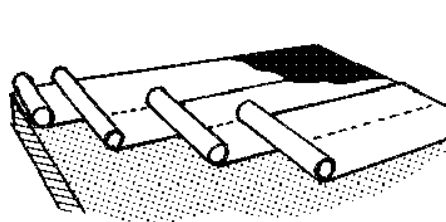
- a) de type ordinaire : feutre bitumé surfacé type 36 S ou bitume armé.
- b) de type renforcé : barrière à la vapeur en aluminium bitumé.

III.3 Principe de pose des procédés multicouches et monocouches

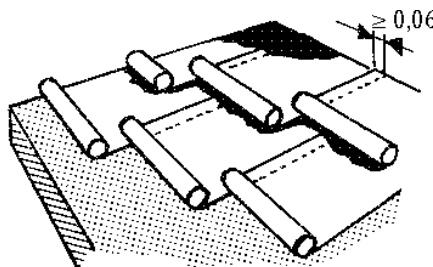
- *multicouche bitume*, constitué de lés superposés de chapes manufacturées de bitume armé et/ou de feutre bitumé.

Ces matériaux sont contrecollés en place avec un *enduit d'application à chaud* (E.A.C., dit *bitume de collage*), ou avec un ciment volcanique (cas des feutres-toiture imprégnés).

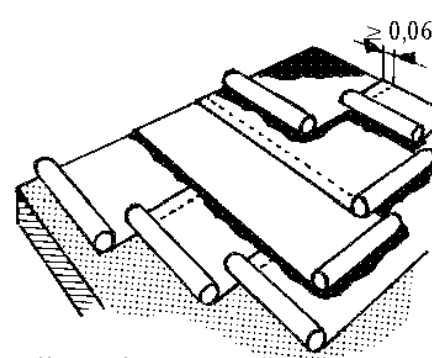
Les lés peuvent être disposés à lits croisés, à lits décalés, ou à lits successifs. Selon la pente du toit, la pose des complexes d'étanchéité peut être faite *en indépendance* (sur couche d'indépendance papier kraft ou double, ou voile de verre, pour des pentes n'excédant pas 3%), *en semi-indépendance* (collage par bandes ou par points), ou *en adhérence* (avec l'E.A.C. sur le support préalablement imprégné d'un *enduit d'imprégnation à froid*, ou E.I.F.).



à lits décalés



à lits successifs



à lits croisés
(recouvrement ≥ 6 cm)

- *multicouche en bitume élastomère armé*, variante du précédent constituée de matériaux manufacturés en lés de bitume chargé de résines élastomères, et armés de toile ou voile de verre ou de polyester ; ce complexe, plus léger, est particulièrement adapté aux pentes de 5 à 15% sur toitures non accessibles.

On peut l'associer à une isolation thermique collée sur écran pare-vapeur.

- *monocouche sans bitume*, constitué de matériaux minces manufacturés en lés, à base de résines élastomères (feuilles de caoutchouc de synthèse) ou de plastomères (feuilles thermoplastiques du type polyéthylène ou PVC) ; la mise en oeuvre fait appel à diverses techniques de soudure des recouvrements et bordures des nappes, par dissolution, vulcanisation, fusion par chauffage, etc.

- *systèmes d'étanchéité liquide (S.E.L.)*, constitués de matériaux à base de résines polymères (polyester, polyéthylène chlorosulfoné, polyuréthane, bitumes au néoprène) mis en oeuvre en couches successives, soit par projection, soit par application au rouleau ou à la raclette.

NB- Ces trois dernières familles de revêtements d'étanchéité, ainsi que les isolants thermiques associés, n'étant pas du domaine traditionnel, relèvent des procédures d'Avis Technique.

IV Matériaux pour couche d'indépendance ou semi-indépendance

IV.1 Pour couche d'indépendance

* **écran voile de verre**: Voile de verre obtenu par répartition régulière de fibres de verre, sans direction préférentielle, encollées entre elles pour former une feuille.

* **papier kraft**: De 70 g/m² minimum, il est éventuellement crêpé.

* **papier dit « entre deux sans fil »**: Il est constitué de deux papiers kraft de 60 g/m² chacun, contrecollés par 20 g/m² de bitume.

IV.2 matériaux pour couche de semi-indépendance d'asphalte

* papier perforé présentant les caractéristiques suivantes :

* résille de verre

* toile de jute

V Les Isolants

* à base de plastique alvéolaire: Polystyrène expansé et Mousse de polyuréthane parementée

* à base végétale: Liège (aggloméré expansé pur)

* à base minérale: Mousse de verre

* à base mixte: Perlite-cellulose (perlite expansée et fibres celluloses agglomérées au bitume)

* composites: Mousse de polyuréthane + perlite-cellulose

V Les Protections

On distingue :

- l'*autoprotection*, qui est intégrée à un matériau d'étanchéité manufacturé, soit sous forme de granulats sertis à refus sur la couche de surface (*autoprotection minérale*), soit sous forme d'une feuille métallique solidarifiée par collage sur les bitumes armés (*autoprotection métallique* en aluminium ou en cuivre recuit, épaisseur 1/10 mm).

- les *protections rapportées*, dites protections lourdes :

- soit les *protections meubles*, pour terrasses non accessibles, sous forme d'un lit de granulats (gravillons roulés, mignonnette) épandu au-dessus de l'étanchéité (4 cm ou plus de gravillons, ou 2 cm de sable + 4 cm de gravillons) ;

- soit les *protections dures*, pour terrasses accessibles, sous forme soit d'une dalle mince de béton armé, éventuellement sur un isolant thermique, soit de carreaux en ciment ou céramique posés à bain de mortier, ou d'un dallage amovible sur plots.

Toitures terrasses sur éléments porteurs rigides				
Classification des toitures terrasses	Pente minimale (en %)	PROTECTION		
		sur asphalte	sur multicouche	
			$p \leq 3\%$	$p \leq 5\%$
Inaccessible	0	gravier	gravier	autoprotection
Technique	0	dallettes en béton	dallettes en béton	matériau spécial
Piétonne	1	asphalte gravillonné		
	1	mortier ou béton (+ carrelage)	mortier ou béton (+ carrelage)	
	1	dallettes, pierres, briques, pavés	dallettes, pierres, briques, pavés	
	0	dalles sur plots sur asphalte gravillonné de type P	dalles sur plots sur forme en béton ou étanchéité adaptée	
Parc VI	1	asphalte gravillonné de type P		
	1	béton	béton	
Parc PI	1	béton épais		
Jardin	0	asphalte gravillonné		
	0	mortier ou béton	mortier ou béton ou étanchéité adaptée	

Toitures terrasses sur éléments porteurs flexibles				
Classification des toitures terrasses	Pente minimale (en %)	PROTECTION		
		sur asphalte	sur multicouche	
			$p \leq 3\%$	$p \leq 5\%$ sur les bacs métalliques
		$p \leq 3\%$	$p \leq 5\%$ pour les autres	$p > 5\%$ pour les autres
Inaccessible	1	gravier	gravier	autoprotection
Technique	1		dallettes en béton	matériau spécial

VI Particularités des Toitures-Terrasses sur support maçonnés ou en béton armé

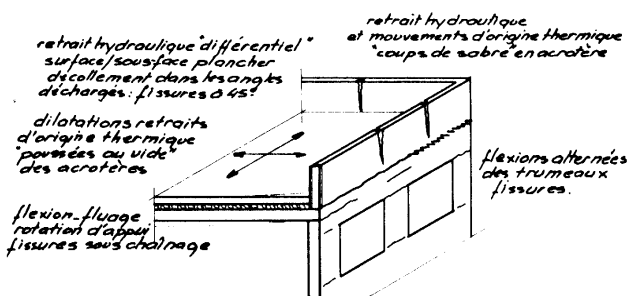
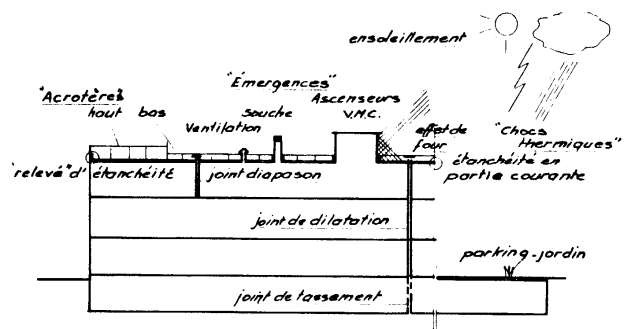
VI.1 Le fractionnement du gros-œuvre

Les joints de dilatation et de retrait ou les joints diapason (joints complémentaires sur le dernier niveau) doivent respecter les dispositions des régies techniques de conception et de calcul des ouvrages en béton armé (D.T.U. 20.1 et 23.1), ils ont pour but de diminuer l'effet de retrait, de réduire les effets des variations dimensionnelles dues aux variations de température.

Les écartements entre joints varient selon la masse et l'isolation des dalles de toiture. En France, l'espacement courant est de :

- 25 m dans la région méditerranéenne;
- 30 à 35 m dans (es Alpes, lu Massif Central et l'Est);
- 40 m dans la région parisienne;
- 50 m dans les régions de l'Ouest.

Le joint de rupture ne concerne pas les problèmes de variations dimensionnelles du bâtiment, mais les problèmes de tassement différentiel des sols.



VI.2 La position de l'isolant

VI.2.1 - L'isolant est support d'étanchéité

C'est la solution courante, adaptable à tous éléments porteurs. L'isolant est justiciable d'un Avis Technique, sauf le liège, conforme à la NF B57.054. L'emploi est conditionné par :

- une limitation des dimensions (voir A.T.)
- la mise en place d'un pare-vapeur (renforcé sur béton avec plancher chauffant en local humide ou en montagne, supprimé sur bac métallique non perforé avec hygrométrie moyenne)
- la limitation d'épaisseur en cas d'étanchéité autoprotégée traditionnelle. ($R < 2 \text{ m}^2 \cdot \text{°C/W}$).

Les limitations particulières d'emploi sont principalement :

- polystyrène: un seul lit d'épaisseur de 20 à 120 mm, charge maxi. 0,3 daN/cm², tassement 2 mm pour ép. 80 mm. (terrasses inaccessibles ou accessible piétons).
- polyuréthane: 20 à 100 mm, charge maxi. 0,4 daN/cm², tassement 2 mm pour ép.90 mm (terrasses inaccessibles Ou accessible piétons, terrasses-jardins, toit. protégées par dalles sur plots chargés à 0,6 daN/cm² maxi. par plot)
- les mousses plastiques: pas de parc VL-PL, indépendance ou semi-indépendance par plots ou bandes de colle (uniquement revêtement non traditionnel) des multicouches bitumineux, pas d'asphalte directement (sauf sur polyisocyanurate)
- laine minérale: on peut l'employer sur béton à pente faible (< 5 %) avec revêtement d'étanchéité renforcé par armature polyester.

VI.2.2 - L'isolant est au dessus de l'étanchéité (toiture inversée)

Cette solution s'applique au cas d'éléments porteurs en béton sur terrasses neuves ou à revêtement entièrement refait. L'isolant est justiciable d'un Avis Technique.

L'emploi est conditionné par:

- le choix de l'isolant: peu perméable, à planéité constante.
- la désolidarisation de l'isolant à l'étanchéité (sauf sur asphalte)
- la mise en place d'une protection lourde stable.

On utilise du polystyrène extrudé (Roofmate, Styrodur 3000) ou expansé (CelloPlac). L'extrusion crée une surface lisse plus ou moins dure, dont le module de rigidité peut être trop important et être donc source de retrait! La pente peut être nulle (terrasses inaccessibles ou techniques) ou de 1 % à 5 %.

L'emploi est limité aux terrasses:

- Inaccessibles avec protection en gravillons d'ép. au moins égale à celle de l'isolant, avec minimum de 5 cm,
- Accessibles ou techniques, avec protection. par dallettes d'ép. 4 à 7 cm pour des isolants de 3 à 10 cm.

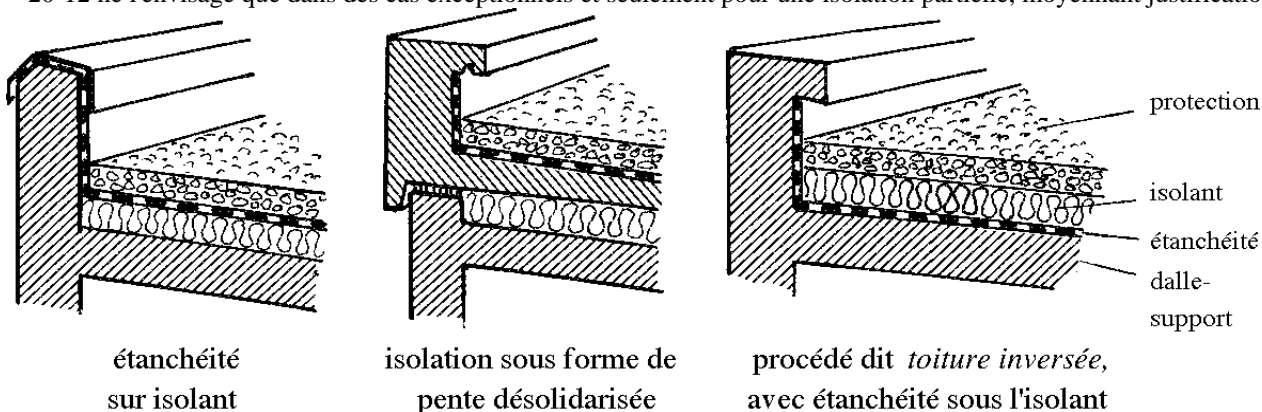
VI.2.3 - L'isolant se trouve sous une forme fractionnée (sur éléments porteurs en béton)

C'est une solution à risques avec beaucoup de restrictions réglementaires (ce système est pratiquement abandonné)

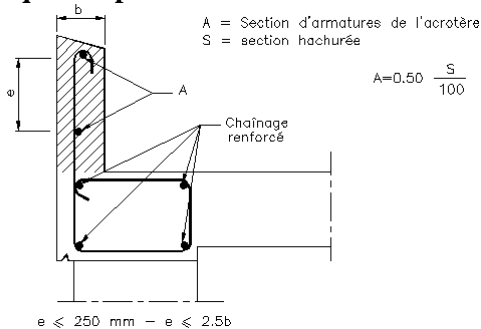
L'isolant sert de couche de glissement et ne peut être pris en compte dans les calculs thermiques qu'avec humidité maximale, l'épaisseur étant limitée à 3 cm sans qu'il soit admis d'ajouter un isolant sur la forme, ni pare-vapeur.

L'isolant doit répondre à des conditions énumérées au D.T.U. 20-12: imputrescibilité, flexibilité, ne tassant pas plus de 1,5 mm, absorbant peu l'eau (2%), > 25 kg/m³ de masse volumique.

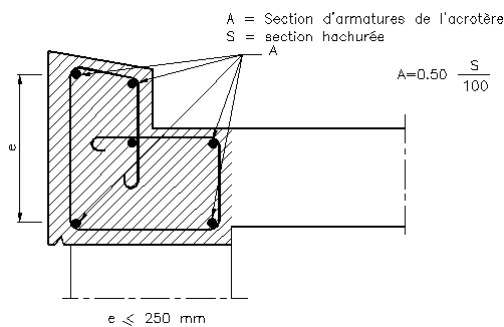
4 - L'isolant est sous l'élément porteur en béton (ou sous dalle flottante!)- Solution également à déconseiller, pratiquement abandonnée et très coûteuse. D'abord le gros-oeuvre n'est pas isolé et va jouer de manière inacceptable. Ensuite on augmente l'épaisseur totale de l'ensemble. Enfin on rajoute le problème du traitement du plafond. Le D.T.U. 20-12 ne l'envisage que dans des cas exceptionnels et seulement pour une isolation partielle, moyennant justification.



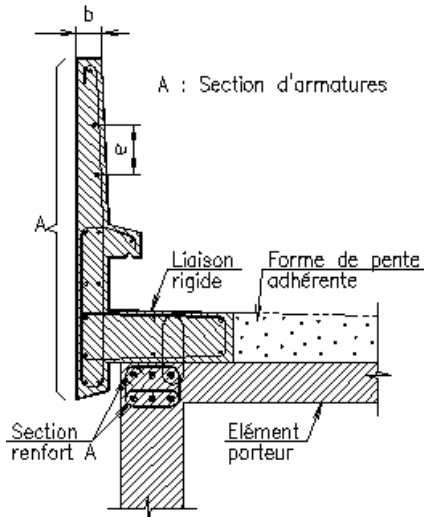
VI.3 Quelques dispositions d'acrotères



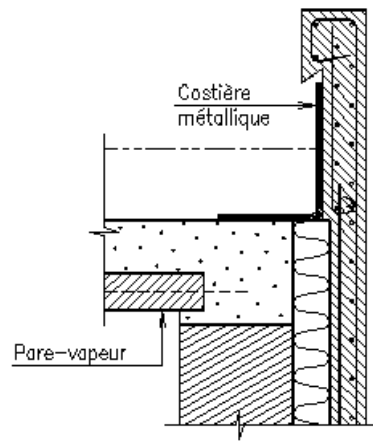
Ferrailage des acrotères



Ferrailage des acrotères

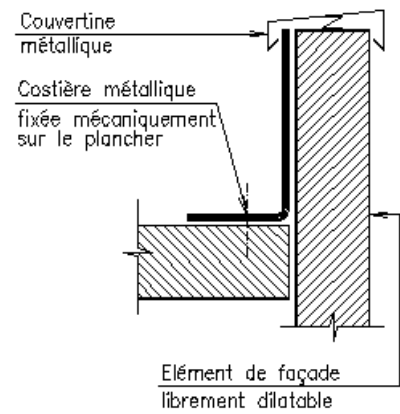


Ferrailage des acrotères préfabriqués



Acrotère préfabriqué incorporé au voile extérieur de façade (librement dilatable).

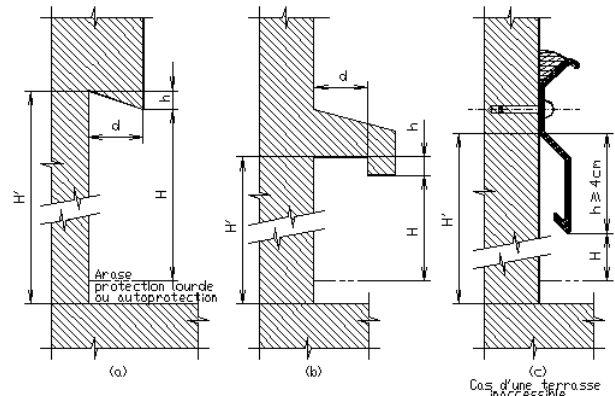
(Cette disposition est réservée aux toitures inaccessibles).



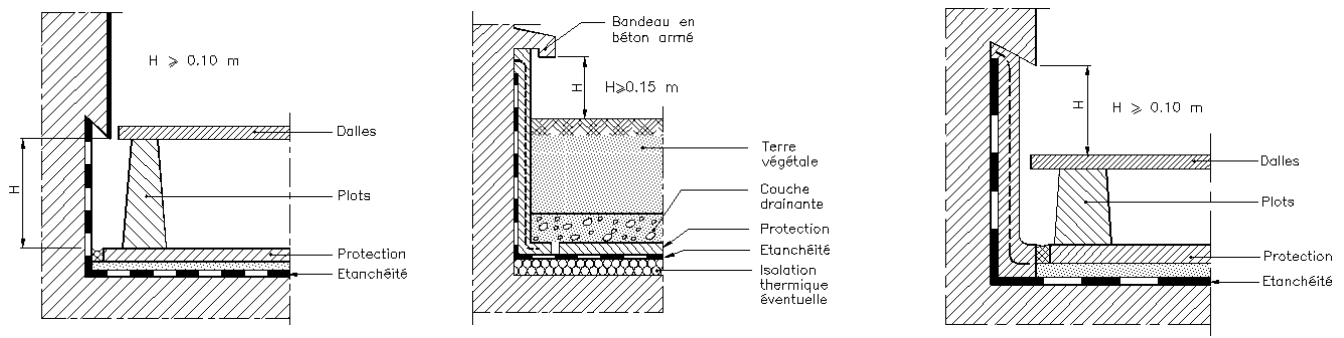
cas d'une couvertine

VI.4 Hauteur des reliefs

La hauteur des reliefs doit permettre la réalisation d'un relevé d'étanchéité présentant une valeur H minimale, H étant la distance verticale comprise entre le dessus de la protection des parties courantes du revêtement d'étanchéité au voisinage du relief et le dispositif écartant les eaux de ruissellement.



Type de toiture	Pente (%)	Valeur minimale de H (mm)
Inaccessible	Nulle	150
	de 1 à 5	100
	>5	100 cas général 150 pour reliefs de noue située en pied de versants de pente = 20% 200 pour reliefs de noue située en pied de versants de pente > 20%
Technique	Nulle	150
	1 à 5	100
Accessible avec protection de l'étanchéité autre que dalles sur plots	1 à 5	100
Accessible avec protection de l'étanchéité par dalles sur plots	0 à 5	100 par rapport à l'assise des plots: lorsque le niveau fini des dalles est au-dessus du haut des relevés; ou lorsqu'un caillebotis est disposé le long du relief; ou lorsqu'un bardage étanche retombe au-dessous du niveau inférieur des dalles 100 au-dessus du niveau fini des dalles lorsque ce dernier est au-dessous du haut des relevés
Jardin	0 à 5	150 au-dessus de la terre végétale



VII conditions d'emploi des toitures à éléments porteurs en bois

VII.1 hygrométrie des locaux

On distingue quatre classes d'hygrométrie des locaux, définies à l'Annexe B1 et rappelées ci-dessous :

- locaux à faible hygrométrie,
- locaux à moyenne hygrométrie,
- locaux à forte hygrométrie,
- locaux à très forte hygrométrie.

Dans cette dernière classe de locaux, on n'utilise ni les bois massifs, ni les panneaux.

VII.2 types de toitures

On distingue deux types de toitures:

- toiture froide (ou toiture ventilée),
- toiture chaude (ou toiture massive ou non ventilée).

Chaque type de toiture peut comporter, ou non, une isolation thermique.

VII.3 conditions générales d'emploi des éléments porteurs selon l'hygrométrie des locaux et le type de toiture)

Elles sont indiquées dans le tableau I suivant .

Type de toiture	Bois massif	Contreplaqué		Panneaux de particules de bois
		CTB.X	Collage 3	
Toiture froide non isolée	Locaux à faible et moyenne hygrométrie			
Toiture froide isolée sur plafond avec ou sans barrière de vapeur	Locaux à faible et moyenne hygrométrie			
Toiture chaude non isolée	Locaux à faible hygrométrie			
Toiture chaude isolée, isolation thermique disposée sur les éléments porteurs avec pare-vapeur	Locaux à faible et moyenne hygrométrie			
	Locaux à forte hygrométrie occasionnelle			

Classement : FIT pour Revêtements d'étanchéité de Toitures-Terrasses

LE CLASSEMENT FIT :

Niveaux de performances attribués :

L'aptitude à l'emploi des revêtements d'étanchéité est donnée à travers 3 propriétés essentielles repérées sous forme de lettres affectées d'un indice caractérisant le niveau de performance.

F : Résistance à la Fatigue - (Indice : 1 à 5).

I : Résistance à l'Indentation - (1 à 5). (L'indentation combine les poinçonnements statique et dynamique).

T : Comportement aux Températures - (1 à 4).

Plus le chiffre est élevé, meilleure est la performance.

L'adéquation du revêtement à l'emploi est réalisée lorsque les niveaux de performance du premier sont au moins égaux aux niveaux d'exigence du second.

Niveaux d'exigence requis :

Selon support, pente, usage, protection de la toiture :

Se reporter au Cahier du CSTB 2358, sept.89, qui comporte également un tableau de convenance des revêtements en asphalte (A ou P).

Classement minimal du revêtement d'étanchéité en fonction de l'exploitation et usage de la toiture et type de protection

		Inaccessible	Inaccessible	Accessible Piétons	Accessible Véhicules	Accessible Piétons	Accessible Jardins	Technique	Technique
Support direct du revêtement	Pentes (%)	Auto-protection (apparent) (1)	Meuble (graviers) (2)	Protection dure	Protection dure	Dalles sur plots	Protect. directe Couche drainante	Auto-protection (apparent)	Dure dalles sur graviers (2)
Isolant thermique	0 Plate Inclinée	F4I2T2 (3)(4) F4I2T2 (3)(4) F4I2T2 (6)	F3I3T1 (5) F3I3T2 (5)	F4I4T2	F5I4T2	F5I4T3 F5I4T3	F3I5T1 F3I5T2	F4I4T2 F4I4T2 F4I4T2 (6)	F3I3T2 (5) F3I3T2 (5)
Béton	0 Plate Inclinée	F4I2T2 F4I2T2 F4I2T2	F3I3T1 F3I3T2	F4I4T2	F5I4T2	F5I4T3 F5I4T3	F3I5T1 F3I5T2	F4I4T2 F4I4T2 F4I4T2	F3I3T2 F3I3T2
Béton + Isol inversé	0 Plate		F3I3T1 F3I3T2	F3I3T2		F3I3T2 (2) F3I3T2 (2)	F3I5T1 F3I5T2		F3I3T1 F3I3T2
Béton + cellulaire	Plate Inclinée	F4I2T2 F4I2T2	F3I3T2					F4I4T2 F4I4T2	F3I3T2
Bois, pann. dérivés	Plate Inclinée	F4I2T2 F4I2T2 (6)	F3I3T2					F4I4T2 F4I4T2 (6)	F3I3T2
Ancien Revêtement	0 Plate Inclinée	F4I2T2 F4I2T2 F4I2T2 (6)	F3I3T2 F3I3T2	F4I4T2	F5I4T2	F5I4T3 F5I4T3	F3I5T1 F3I5T2	F4I4T2 F4I4T2 F4I4T2 (6)	F3I3T2 F3I3T2

(1) Indice I porté à I3S pour les revêtements monocouches

(2) Indice I porté à I4 pour les revêtements monocouches

(3) Indice I porté à I3 pour laine minérale sur béton et béton cellulaire

(4) Indice I porté à I3 sur laine minérale de Résistance thermique > 2 m²C/W

(5) Indice I porté à I4 pour laine minérale sur béton et béton cellulaire et pour polystyrène expansé.

(6) Indice T porté à T3 si Résistance thermique > 2 m²C/W

Protection contre l'incendie des couvertures

Classe de pénétration des toitures

Le comportement au feu des matériaux et éléments de construction est apprécié suivant un certain nombre de critères.

Deux critères essentiels servent de base à l'appréciation du comportement au feu.

- * La réaction au feu, c'est à dire l'aliment qui peut être apporté au feu et au développement de l'incendie.
- * La résistance au feu, c'est à dire le temps pendant lequel les éléments de construction peuvent jouer le rôle qui leur est dévolu, malgré l'action de l'incendie.

LE CRITERE T caractérise la REACTION AU FEU des TOITURES (voir le classement M pour la réaction au feu des parois)

La classe de la couverture, représentée par T, indiquant le temps de passage du feu à travers l'élément.

Cette classe est:

- * T30 si le temps de passage est supérieur à 30 mn;
- * T15 si le temps de passage est compris entre 15 et 30 mn;
- * T5 si le temps de passage est compris entre 5 et 15 mn;

L'indice de propagation du feu en surface de la couverture.

On a:

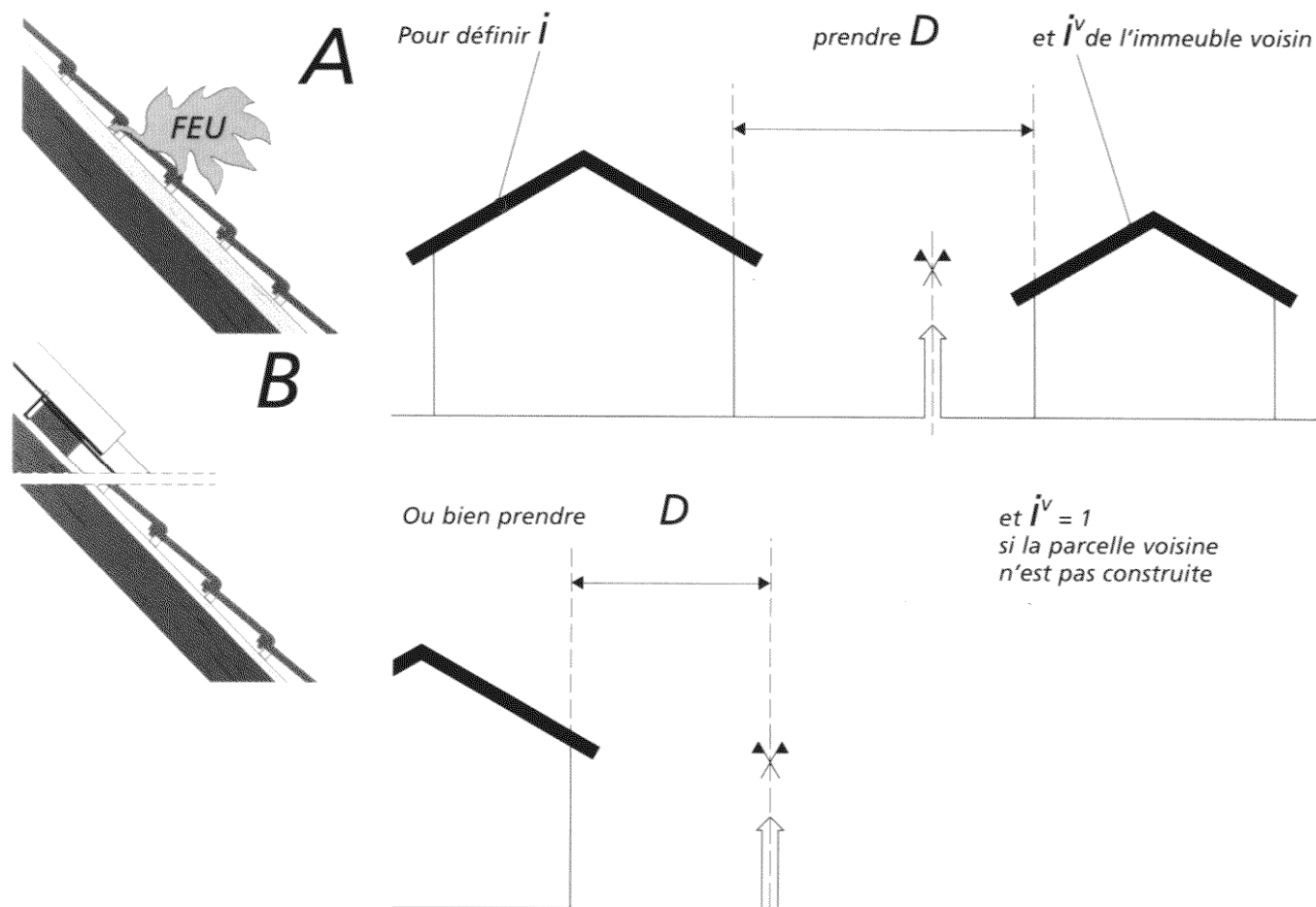
- * Indice 1 lorsque le temps de propagation est supérieur à 30 minutes;
- * Indice 2 lorsque le temps de propagation est compris entre 10 et 30 minutes;
- * Indice 3 lorsque le temps de propagation est inférieur à 10 minutes.

Dans les conditions de l'essai, les éléments peuvent donc avoir l'un des neuf classements ci après:

T30/1 ; T30/2 ; T30/3 ; T15/1 ; T15/2 ; T15/3 ; T5/1 ; T5/2 ; T5/3

Les procès verbaux comportent une description détaillée avec croquis permettant l'identification de l'élément essayé, donnent les résultats des mesures conduisant au classement, et tous renseignements complémentaires (y compris photos avant, pendant et après l'essai).

Seul le laboratoire du C.S.T.B. est actuellement habilité à effectuer les essais sur les couvertures en matériaux combustibles.



Exemple de prescription ISOVER (éléments porteurs en bois non accessible pente 2%)

hors climat de montagne

Votre projet tient compte des éléments suivants :

L'élément porteur est en bois ou dérivé et comporte une pente de 2 %

Le revêtement d'étanchéité est apparent, à base de bitume modifié avec une protection ardoisée de couleur que vous devez définir.

LOT COUVERTURE - ÉTANCHÉITÉ

INFORMATIONS PRÉALABLES RELATIVES AUX TRAVAUX À EXÉCUTER

Situation

- Région 1, site normal (règles NV 65)

- Altitude : ...

- Environnement : ...

Informations générales sur le bâtiment

- Hauteur du bâtiment : ... mètres

- Nature de l'élément porteur : bois ou dérivé

- Pente de la toiture : 2 %

- Type d'ossature et caractéristiques des appuis : ...

- Portées entre appuis : ...

Surface :

- La toiture comporte une surface approximative de : ... m²

Destination ou activités des locaux

Classement de la toiture

- Toiture dite non accessible avec chemin circulation et zone technique

Charges descendantes de la toiture

- Les charges descendantes hors charges permanentes sont de ... daN/m²

Protection et informations diverses

- Tenue au feu : suivant les codes de l'urbanisme, de la construction et du travail - des arrêtés portant approbation sur les règlements de sécurité contre les risques d'incendie dans les immeubles d'habitation et ERP - les installations classées - les demandes des organismes d'assurance du maître d'ouvrage (APSAD, FMI ...)

- Hygrométrie : les locaux sont classés en faible et moyenne hygrométrie

- Type d'atmosphère extérieure et rejets éventuels en toiture : ...

1 ÉLÉMENT PORTEUR BOIS

Description

Les matériaux porteurs sont prévus en contre-plaqué conformes aux prescriptions du DTU 43-4 et aux normes NF les concernant. Le choix de l'épaisseur des panneaux doit tenir compte des charges descendantes qui sont définies au chapitre "informations préalables relatives aux travaux à exécuter" ainsi que de la distance entre appuis définie dans les plans. Il est précisé que les panneaux sont supportés par trois appuis.

Ils reçoivent une protection fongicide et insecticide et sont ignifugés selon la norme NF B 54-161.

Pose

Les panneaux sont posés à joints décalés sur trois appuis. Les petits côtés doivent reposer sur un appui continu. La largeur minimale d'appui est au moins égale à 25 mm (60 mm en appui intermédiaire). Un jeu de 1 mm par m. de panneau doit être ménagé entre les extrémités des panneaux. Les grands côtés, non supportés, sont assemblés par rainure et languette. La mise en oeuvre est exécutée conformément aux indications du DTU 43-4 .

PARE-VAPEUR

Description

Le pare-vapeur est constitué soit d'un feutre bitumé 36 S CF ou VV HR soit d'un bitume armé 40 TV ou VV.

Pose

Le pare vapeur est posé à large recouvrement de 10 cm et fixé au support par des clous spéciaux à large tête à raison d'une fixation tous les 10 cm en bordure de feuilles et d'une fixation tous les 33 cm en quinconce sur toute la surface. Le feutre 36 S reçoit un EAC. Le bitume armé 40 TV est soudé au recouvrement.

Les prescriptions du DTU 43-4 doivent être appliquées.

2 PANNEAUX ISOLANTS

Description

Les isolants sont constitués par des panneaux en laine de roche de forte masse volumique aptes à la soudure des revêtements d'étanchéité. Ils sont surfacés en usine d'un voile de verre et d'une grille de verre imprégnés de bitume et sont rebordés sur deux côtés (PANOTOIT QUADRO produit par Isover Saint-Gobain).

L'épaisseur de l'isolant est de 80 mm et la résistance thermique certifiée suivant ACERMI est de 2.10 m² °C/W.

Les panneaux de laine de roche doivent bénéficier d'un Avis Technique et d'un classement de réaction au feu M0 (joindre les PV à l'offre).

Pose

Les panneaux isolants sont posés à joints décalés, pose dite en quinconce.

Le maintien des panneaux sur leur support est assuré au moyen de fixations mécaniques disposées à chaque angle (10 cm des bords) puis réparties sur la surface du panneau. Leur nombre et la nature sont définis par le DTU 43-4. Pour le PANOTOIT, le nombre de fixations par panneau de 1,2 m² est le suivant:

en surface courante: 6 fixations / panneau de 1,2 m²

en rives, angles et émergences sur 1 mètres de largeur : 8 fixations / panneau de 1,2 m²

La mise en oeuvre est conforme aux prescriptions de l'Avis Technique en vigueur.

3 REVETEMENT D'ÉTANCHÉITÉ

Description

En partie courante, le revêtement d'étanchéité est composé de deux feuilles de bitume modifié armé (bicouche) de qualité soudable. La deuxième couche comporte une protection minérale colorée (couleur au choix du maître d'oeuvre).

Les produits sont classés M3 en réaction au feu ou bénéficient du classement T 30, indice 1.

Ils doivent obligatoirement bénéficier d'un Avis Technique du CSTB en cours de validité. Le classement performanciel F.I.T. est au minimum : F4 I3 T2.

En relevé, le revêtement est composé d'une bande d'équerre de 0,25 m en bitume élastomère de 3,5 mm d'épaisseur résistant à 20 kg de poinçonnement et d'une chape de bitume armé 50 TV th surfacée aluminium. Ces produits sont référencés dans l' Avis Technique du revêtement d'étanchéité.

Pose

En partie courante, le revêtement d'étanchéité est posé en adhérence sur l'isolant. La mise en oeuvre est réalisée par soudure à la flamme. Les prescriptions de l'Avis Technique et du DTU 43-4 doivent être respectées.

En rives et relevés, les surfaces recevant les revêtements sont traitées avec un EIF conformément au DTU. L'équerre de renfort et la chape aluminium sont posées de préférence par soudure à la flamme.

Les noues sont traitées de manière identique aux parties courantes.

Les joints de dilatation, les traversées et les évacuations des eaux pluviales sont réalisées conformément au DTU. Les plaquettes des EP sont fixées le cas échéant à l'élément porteur à travers l'isolant.

CHEMIN DE CIRCULATION

Description

Les revêtements de chemin de circulation sont spécialement conçus pour améliorer la résistance au poinçonnement et à l'abrasion. La résistance au poinçonnement est de 25 kg. L'autoprotection doit présenter une teinte différente de celle des parties courantes. Ces feuilles sont référencées dans les Avis techniques des revêtements d'étanchéité.

Pose:

Avant de recevoir les revêtements de circulation, l'étanchéité autoprotégée est réchauffée au chalumeau pour noyer le surfaçage minéral dans la matière bitumineuse.

Le revêtement équipant le chemin de circulation est soudé ou collé sur une largeur d'environ 1 mètre.

ZONES TECHNIQUES

Description

Les revêtements d'étanchéité équipant les zones techniques sont renforcés. Le classement performanciel F.I.T. doit être au minimum de F4 I4 T2.

Ces feuilles sont référencées dans les Avis techniques des revêtements étanchéité équipant les parties courantes.

Exemple de prescription SOPREMA (Toiture-terrasse sur support béton à pente nulle et inaccessible)

Pose:

La mise en oeuvre se pratique de manière identique à celle des parties courantes ou des chemins de circulation.

4 ACCESSOIRES

LA LISTE DES ACCESSOIRES FIGURANT CI-DESSOUS DOIT ETRE COMPLETEE ET PRECISEE POUR S'ADAPTER A CHAQUE PROJET.

Généralités

Les accessoires sont décrits dans le DTU 43 4. Leur pose doit s'effectuer conformément aux prescriptions de ce document y compris toutes les sujétions.

Chevêtres

Ils doivent être fixés sous le platelage pour toutes les traversées dont les dimensions excèdent 250 mm. Ils sont conçus comme les autres appuis.

Costières, acrotères, rives et émergences

Ces ouvrages doivent être conçus de telle manière qu'ils présentent soit un appui continu pour les éléments porteurs, soit une pièce rigidifiant les éléments porteurs. De plus ils sont dimensionnés pour pouvoir supporter des dispositifs de sécurité.

Noues

L'angle formé par les éléments porteurs est ponté par une bande de 0,30 m. de développé (cf DTU 43-4).

Faîtages - arêtiers

l'angle formé par les éléments porteurs est ponté par une bande métallique de 0,25 m. de développé en tôle d'acier galvanisé de 63/100 (cf DTU 43-4).

Couvertines d'acrotères

Elles sont réalisées en tôle d'acier galvanisé de 63/100.

Traversées de toiture

L'étanchéité est assurée par les plaquettes des fourreaux et moignons. Les plaquettes des E.P. sont fixées mécaniquement.

Évacuation des E.P.

Elles sont dimensionnées et positionnées conformément aux dispositions du DTU 43-4.

Les entrées d'eau sont équipées de crapaudines.

Descentes d'eau

Elles sont constituées de tuyau et coude en PVC rigides, comprenant toutes sujétions de fixations, raccordements, boîte à eau, dauphins et accessoires.

Elles relient les naissances situées en sous toiture aux regards prévus au sol.

Trop plein:

La toiture est équipée de trop plein de sections rectangulaires. Elles sont dimensionnées et positionnées conformément aux dispositions du DTU 43-4.

Eclairage de toiture Lanterneau (suivant documentation du fabricant)

TERRASSE NON CIRCULABLE

- Élément porteur en maçonnerie, conforme à la norme NF P 10-203 (DTU 20.12)
- Pente $\leq 5\%$
- Avec Isolation Thermique
- Protection meuble par gravillons

PARE-VAPEUR COURANT

Soit à partir du support :

- SOPRADERE, enduit d'imprégnation à froid,
- ELASTOPHENE 25, soudé.

ISOLANT THERMIQUE

Panneaux de mousse de POLYURETHANNE de cm d'épaisseur, admis en Avis Technique.

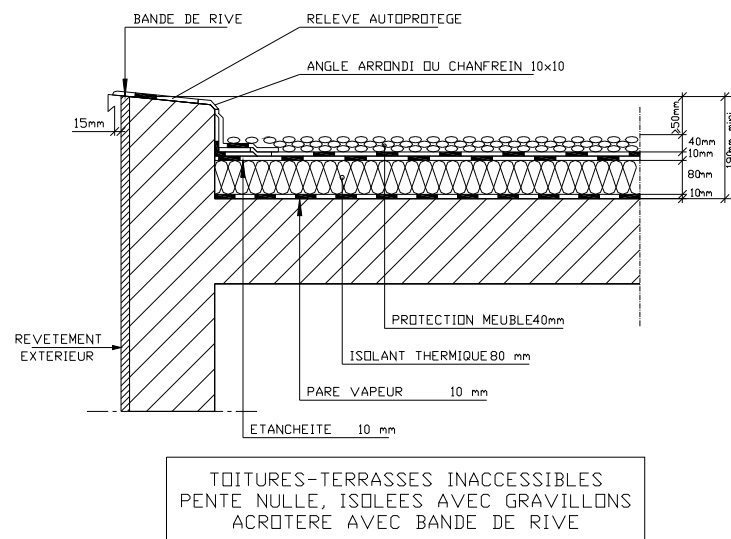
Ils sont collés sur le pare-vapeur par plots ou bandes de SOPRACOLLE 300 N.

ETANCHEITE

Le complexe d'étanchéité est de type bicouche élastomère, posé en indépendance, conforme à l'Avis Technique ELASTOPHENE FLAM - SOPRALENE FLAM N° 5/94-1065 et de performance F5 I5 T4.

Il comprend à partir du support :

- SOPRAVOILE 100 : Voile de verre 100 g/m².
- ELASTOPHENE FLAM 180-25 : Chape élastomère avec armature polyester 180 g/m², soudée aux joints.



- ELASTOPHENE FLAM 25 : Chape élastomère avec armature voile de verre 50 g/m², soudée en plein.

PROTECTION

La protection est constituée par 4 cm minimum de gravillons roulés ou concassés de granularité comprise entre 5 mm et 2/3 de l'épaisseur de la protection, conformément à la norme NF P 84-204 (DTU 43.1).

RELEVES

Ils comprennent :

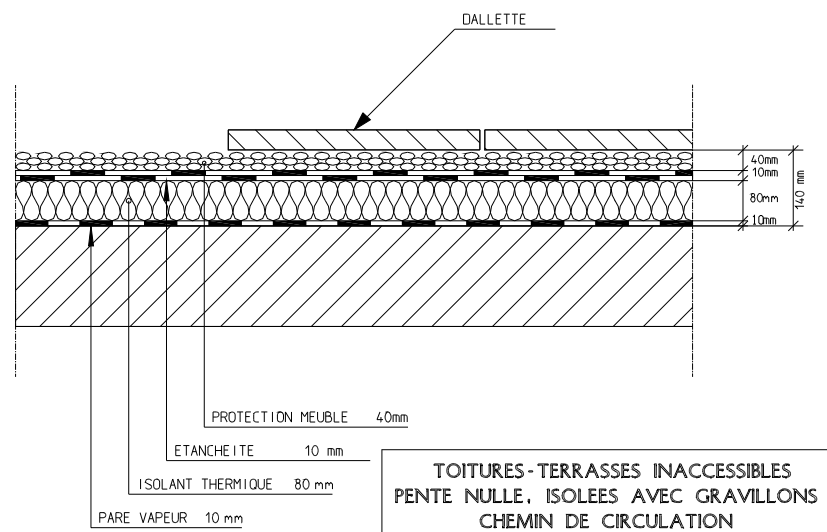
- SOPRADERE, enduit d'imprégnation à froid.
- EQUERRE DE RENFORT SOPRALENE de développé 0,25 m.
- SOPRALAST 50 TV ALU : Chape élastomérique avec autoprotection par feuille aluminium.

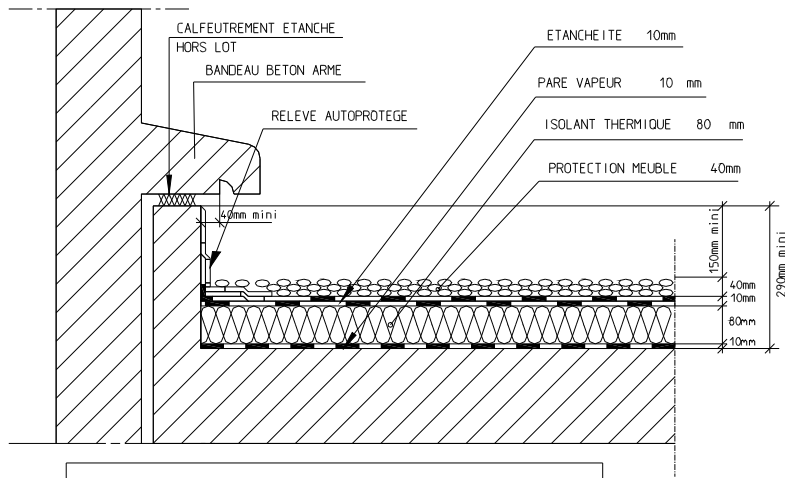
OUVRAGES ANNEXES

Se conformer à la norme NF P 84-204 (DTU 43.1) et à l'Avis Technique ELASTOPHENE FLAM - SOPRALENE FLAM N° 5/94-1065.

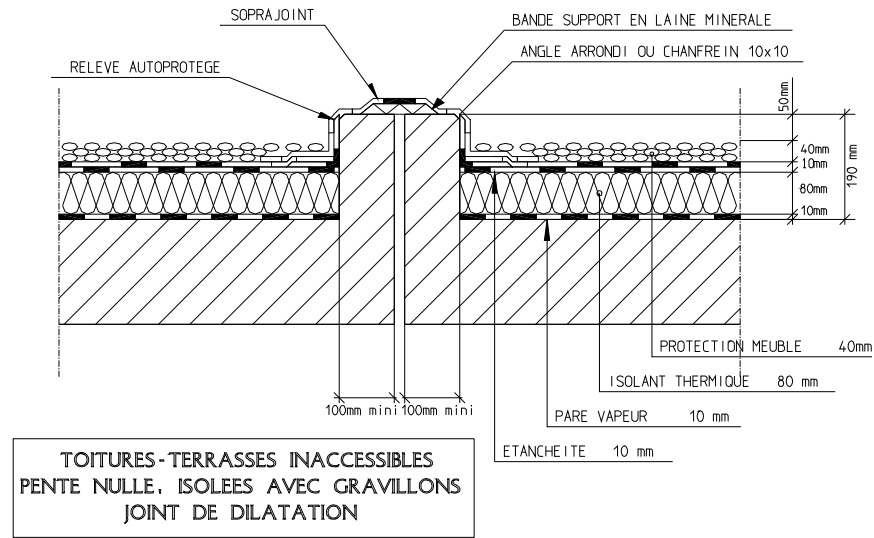
Les joints de dilatation sont réalisés conformément à l'Avis Technique SOPRAJOINT N° 5/90-808.

Les produits d'étanchéité (membranes bitumineuses, enduits, ...) doivent être fabriqués dans des unités dont le système Qualité a été reconnu conforme aux normes ISO 9001 ou 9002 par l'AFAQ.



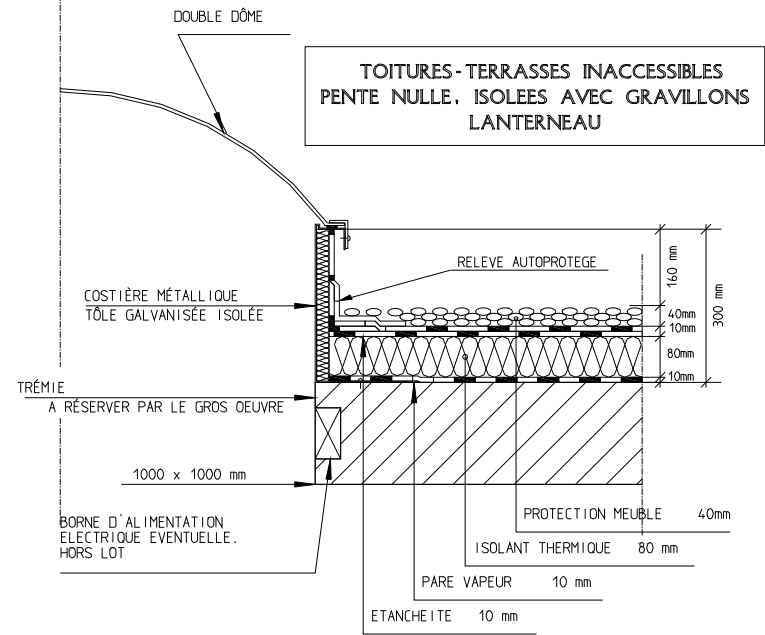
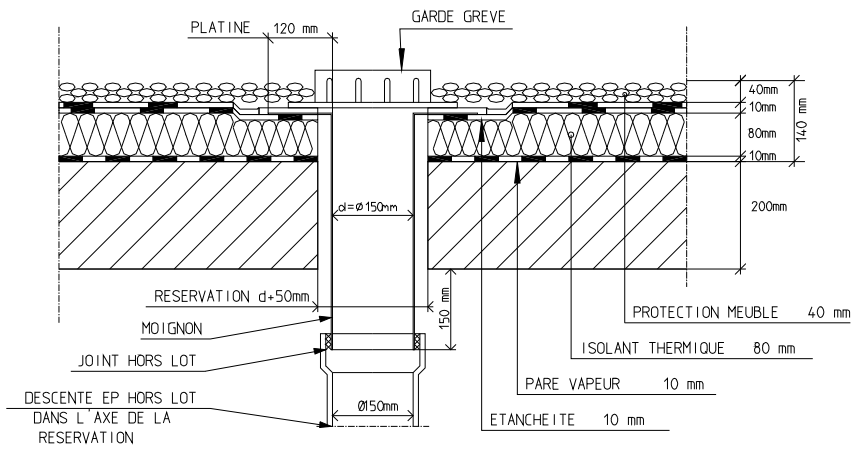


TOITURES-TERRASSES INACCESSIBLES
PENTE NULLE, ISOLEES AVEC GRAVILLONS
JOINT DE DILATATION CONTRE MUR EN ELEVATION



TOITURES-TERRASSES INACCESSIBLES
PENTE NULLE, ISOLEES AVEC GRAVILLONS
JOINT DE DILATATION

TOITURES-TERRASSES INACCESSIBLES
PENTE NULLE, ISOLEES AVEC GRAVILLONS
EVACUATION PLUVIALE



Exemple de prescription SOPREMA (Toiture-terrasse jardin sur support béton à pente nulle)

TERRASSE CIRCULABLE JARDIN

- Élément porteur en maçonnerie, conforme à la norme NF P 10-203 (DTU 20.12)
- Pente 0 à 5 %

- Avec Isolation Thermique

PARE VAPEUR COURANT

Soit à partir du support :

- SOPRADERE, enduit d'imprégnation à froid.
- ELASTOPHENE 25, soudé.

ISOLANT THERMIQUE

Panneaux de Perlite fibrée apte à recevoir des chapes soudables ou de Verre cellulaire surfacé au bitume et sans pare-vapeur de cm d'épaisseur, posé conformément à leur Avis Technique en terrasse-jardin.

ETANCHEITE

Le complexe d'étanchéité est de type bicouche élastomère, posé en adhérence, conforme à l'Avis Technique SOPRALENE JARDIN N° 5/96-1197, de performance F5 I5 T4, et de qualité antiracines vérifiée suivant la méthode connue sous le nom de "test FLL".

Il comprend à partir du support isolant :

- ELASTOPHENE FLAM 70-25 : Chape élastomère avec armature polyester soudée aux joints.

- SOPRALENE FLAM JARDIN : Chape élastomère avec armature polyester 250 g/m², avec adjuvant antiracines, soudée en plein.

COUCHE DRAINANTE

Pour une épaisseur de terre < 1 m, elle est constituée par des plaques de Polystyrène expansé alvéolées et perforées, SOPRADRAIN, posées directement sur l'étanchéité.

RELEVES

Les relevés d'étanchéité comprennent :

- SOPRADERE, enduit d'imprégnation à froid.
- MAMMOUTH 50 TV soudée.
- SOPRALENE FLAM JARDIN.

OUVRAGES ANNEXES

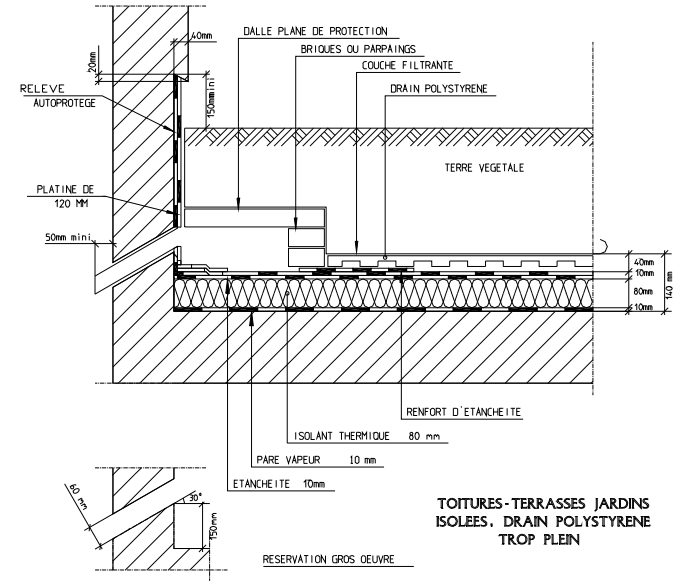
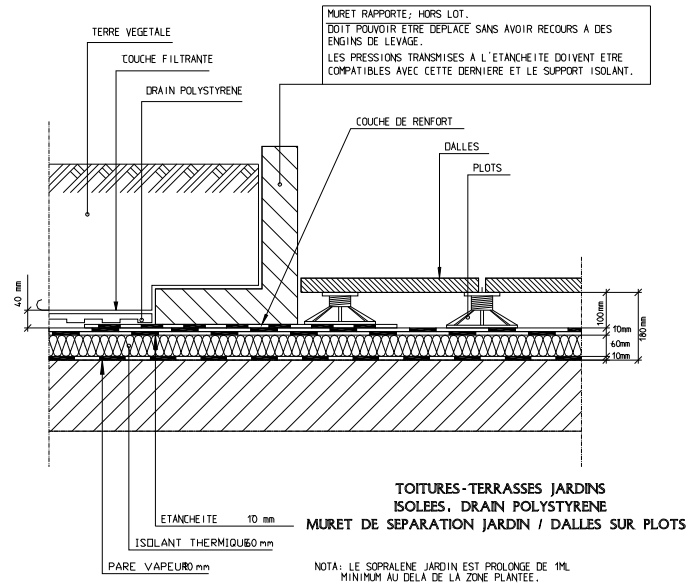
Tous les raccords : reliefs, rives, seuils, ventilations, canalisations, évacuation d'eaux pluviales, etc..., sont traités conformément aux prescriptions de la norme NF P 84-204 (DTU 43.1) et de l'Avis Technique SOPRALENE JARDIN N°5/96-1197.

Un dispositif particulier doit être mis en place sur l'entrée d'eau pour éviter le risque d'obstruction du conduit par des cailloux ou autres matériaux.

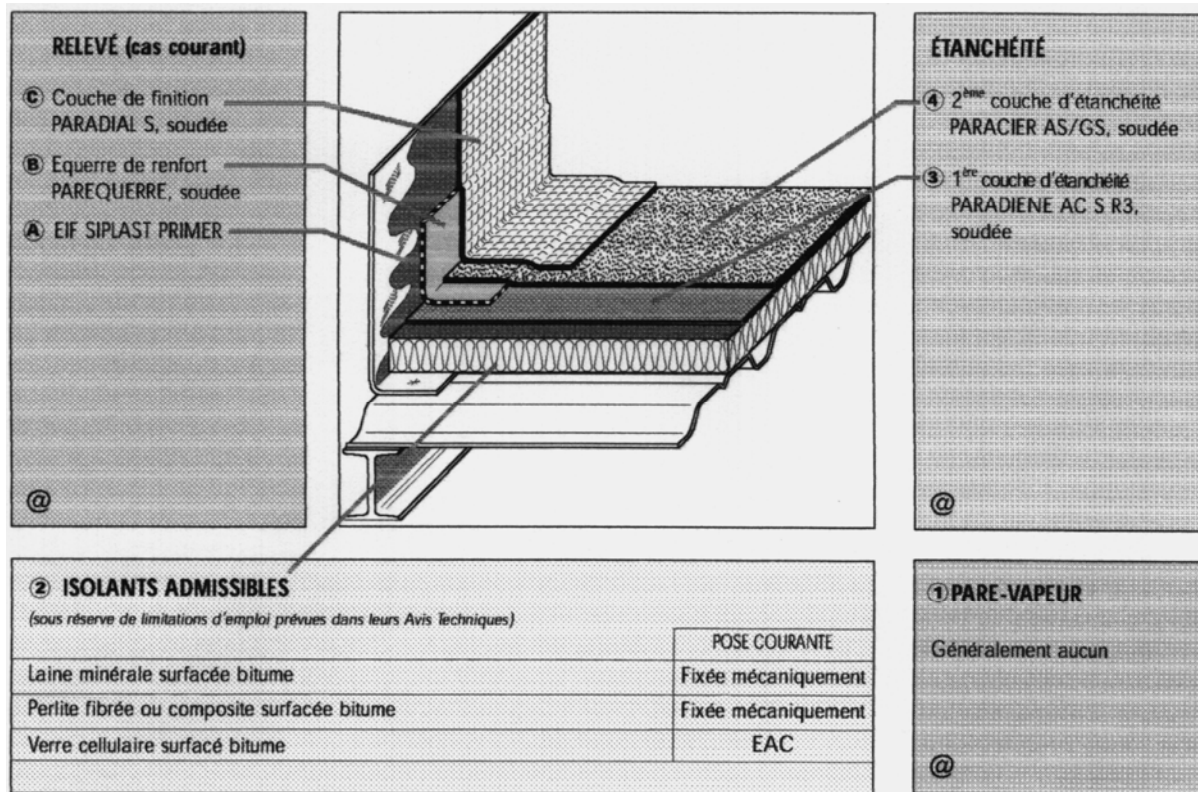
Il doit aussi en permettre l'accès pour l'entretien.

Les joints de dilatation sont réalisés conformément à l'Avis Technique SOPRAJOINT N° 5/90-808.

La couche filtrante SOPRAFILTRE et la terre végétale, sont à la charge du paysagiste.



Exemple de prescription SIPLAST



· Règles professionnelles pour la réfection complète des revêtements d'étanchéité de toitures-terrasses et inclinées (éditées par la CSNE) et leur additif concernant les étanchéités sur bac acier.

PARTIE COURANTE :

* **ELEMENT PORTEUR**

Tôles d'acier nervurées galvanisées / prélaquées, à plages pleines / perforées, de pente ... %, conformes au DTU 43.3 / NF P 84.206 .

(nota : tôles perforées non admises en montagne ou sur locaux à forte ou très forte hygrométrie)

* **PARE-VAPEUR**

(aucun dans les cas courants avec élément porteur en tôles d'acier nervurées à plage pleine)

RAPPEL DES CHOIX SELECTIONNES

- climat de plaine
- toiture-terrasse inaccessible autoprotégée
- autoprotection minérale ardoisée
- élément porteur en tôles d'acier nervurées
- pose sur isolant thermique rapporté
- étanchéité bicouche bitume-SBS soudée

AFFAIRE :

(texte libre d'identification)

DOCUMENTS DE REFERENCE

(liste indicative)

- Avis Techniques et certificats ACERMI des panneaux isolants supports d'étanchéité.
- Cahier de spécifications CC2 concernant les couvertures isolantes en acier, revêtues d'étanchéité, classées dans la catégorie matériaux durs par l'APSAD.
- DTU 43.3 (NF P 84.206) ·
Guide "Toitures-terrasses et toitures avec revêtement d'étanchéité en climat de montagne" (cahiers du CSTB)
- Norme DTU P 06.002 : Règles vent NV 65.
- Norme DTU P 06.006 : Règles N84
- DTU 60.11 (NF P 40.202)

(sur tôles perforées ou locaux à forte hygrométrie) Ecran pare-vapeur en composite aluminium-voile de verre CECEAL, déroulé et jointoyé, conformément au DTU 43.3 / NF P 84.206.

(sur locaux à très forte hygrométrie) Ecran pare-vapeur en feuille de bitume à âme aluminium PAREVAPO conforme à la norme NF P 84.310, collé à l' EAC sur platelage métallique continu conformément au DTU 43.3 / NF P 84.206.

* **ISOLANT THERMIQUE**

Panneaux de, bénéficiant d'un Avis Technique et fixés par

Epaisseur de mm donnant une résistance thermique de m².°C / W .

* **ETANCHEITE**

Revêtement de classement F4.I3.T4 réalisé conformément à l'Avis Technique PARACIER SOUDABLE avec :

- 1ère couche en feuille de bitume-SBS PARADIENE AC S R3, soudée,

· 2ème couche en feuille de bitume-SBS à autoprotection minérale PARACIER AS/GS, de couleur(votre choix)..... , soudée en plein .

ZONES TECHNIQUES - AIRES ET CHEMINS DE CIRCULATION :

Renfort en DALLE PARCOURS de couleur....(votre choix en couleur différente de la partie courante)...., collées à la colle PAR conformément à l'Avis Technique du procédé d'étanchéité.

RELEVES

Réalisés conformément au DTU 43.3 /NF P 84.206 et aux Avis Techniques et Cahiers des Charges de Pose du fabricant

* RELIEFS

Costière en tôle d'acier galvanisé ou protégé contre la corrosion de hauteur mm, revêtue d'EIF SIPLAST-PRIMER (EIF inutile sur relevés isolés).

* ISOLANT THERMIQUE (le cas échéant)

Panneaux de bénéficiant d'un Avis Technique, fixés par et d'épaisseur mm donnant une résistance thermique de m².°C / W.

* ETANCHEITE DE RELEVES

Réalisée en revêtement bitume-SBS comprenant conformément à l'Avis Technique ou au Cahier des Charges de Pose du procédé avec :

- Equerre de renfort en feuille de bitume-SBS PAREQUERRE, soudée
- Couche de finition en PARADIAL S / autres choix possibles , soudée avec un talon de 0,15 m minimum .

* PROTECTION DES TÊTES DE RELEVES

..... (votre choix cf possibilités proposées à la rubrique "relevés" du système sélectionné)
....

JOINTS DE DILATATION

Réalisés sur double-costière métallique de hauteur mm, conformément au DTU 43.3 / NF P 84.206.

Etanchéité bitume-SBS comprenant :

- EIF SIPLAST-PRIMER
- Equerre de renfort en PAREQUERRE soudée
- Couche de finition en PARADIAL S / ou autres choix possibles , soudée avec un talon de 0,15 m minimum.

NOUES

Pente de %, minimum.

(Elément porteur bois) Pontage de la jonction par clouage tous les 0,20 m d'une bande de 0,30 m de développé en chape de bitume armé BANDE NAL, avec sa protection aluminium contre le support.

Etanchéité réalisée en respectant les dispositions particulières prévues dans l'Avis Technique ou le Cahier des Charges du procédé .

CHENEAUX/CANIVEAUX

Réalisés en (supprimer les possibilités non retenues) :

· béton armé conformément aux DTU 20.12 et 43.1

· bois ou contreplaqué CTBX conformément au DTU 43.4, avec une pente de %, de dimensions

Préparation des parois par (supprimer les possibilités non retenues) :

· (Chéneau ou caniveau isolé) Pose de panneaux isolants thermiques en fixés conformément à leur Avis Technique ; épaisseur de mm donnant une résistance thermique de m².°C/W.

· (Chéneau non isolé en bois ou contreplaqué CTBX) Pose d'une sous-couche en chape de bitume armé VERETANCHE 50 clouée.

· (Chéneau ou caniveau non isolé en béton armé) Application d'EIF SIPLAST-PRIMER.

Etanchéité comprenant :

- une 1ère couche en feuille de bitume-SBS PARADIENE 35 S R4 soudée.
- une 2ème couche en feuille de bitume-SBS avec autoprotection aluminium à dilatation autocompensée PARADIAL S, soudée.

ENTREES D'EAUX PLUVIALES

(Sauf pente nulle) Disposées aux points bas de la toiture afin d'éviter toute stagnation d'eau.

Réalisées par platine et moignon en de forme droite / tronconique et de diamètre de moignon de mm calculé selon le DTU 60.11.

Platine enduite d'EIF SIPLAST-PRIMER sur ses 2 faces.

Raccordement avec l'étanchéité de partie courante, réalisé dans un décaissé ménagé dans l'isolant / la maçonnerie, avec pièces de renfort 1m x 1m en feuille de bitume-SBS PARADIENE S VV.

Dispositif de protection contre l'engorgement par grille/garde-grève...

(Cas particulier des terrasses sous gravillons destinées à la retenue temporaire des eaux pluviales) Evacuations complémentaires en déversoir / trop-plein situées , et réalisées conformément aux Règles Professionnelles pour la Conception et la

Réalisation des Toitures-terrasses destinées à la Retenue Temporaire des Eaux Pluviales.
TRAVERSEES DE TOITURE

Réalisées avec platine et fourreau en matériaux et de section adaptés, en respectant une saillie de 15 cm au-dessus de la protection de partie courante.

Platine enduite d'EIF SIPLAST-PRIMER sur ses 2 faces.

Raccordement avec l'étanchéité de partie courante réalisé avec apport de pièces de renfort 1m x 1m en feuille de bitume-SBS PARADIENE S VV.

Dispositif en tête de fourreau par collerette plomb et mastic /(ou autre à préciser), destiné à empêcher la pénétration d'eau de ruissellement entre l'ouvrage traversant et le fourreau.